

Vendredi 5 juin

Rituel de la phrase.

Voir le document « Rituel de la phrase 2 » fais les consignes 1, 2 (pour les déterminants précise s'il s'agit d'un article défini, d'un article indéfini, d'un déterminant possessif ou d'un déterminant démonstratif) et 3 pour la phrase 2.

Dictée (liste 27)

Utilise le fichier audio ou demande à un quelqu'un de te dicter les phrases.

« Léonard de Vinci a été un savant prodigieux. Les dessins tirés de ses carnets sont les témoins de son extraordinaire don d'observateur et de son esprit inventif. Il a travaillé dans des domaines aussi différents que l'astronomie, la mécanique, la géologie et la cartographie. Le sous-marin et les machines à voler qu'il a dessinés sont les résultats d'études et d'observations des poissons et des oiseaux. Mais son chef-d'œuvre reste la Joconde, tableau connu dans le monde entier. »

Grandeurs et mesures

Relis la leçon M7 dans ton porte-vue bleu. Puis fais les exercices 7 et 8 (bonus : exercice 9).

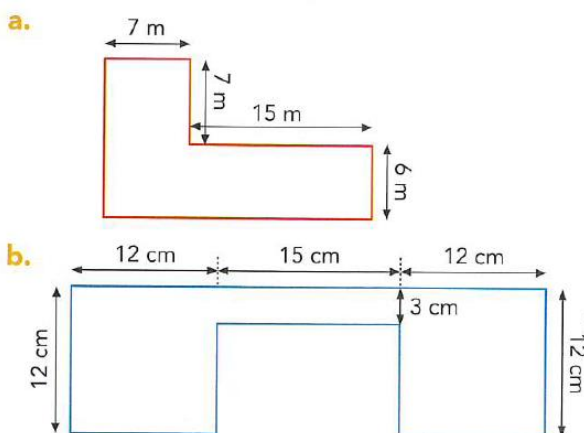
7 * Calcule l'aire de chaque rectangle.

Rectangle	A	B	C
Longueur	9 m	82 mm	53 km
largeur	7 m	65 mm	7,2 km
Aire

8 * Calcule l'aire de chaque carré.

Carré	A	B	C
Côté	7 km	12 cm	67 mm
Aire

9 * Calcule l'aire de ces figures.



Calcul mental

Diviser un décimal par 10, 100, 1 000

Entraînement n° 3 ⇒ bonnes réponses



$78 \div 10 = \dots\dots\dots$	$33,6 \div 1\ 000 = \dots\dots\dots$	$47,1 \div 100 = \dots\dots\dots$
$8 \div 100 = \dots\dots\dots$	$3,64 \div 10 = \dots\dots\dots$	$14\ 785 \div 1\ 000 = \dots\dots\dots$
$2 \div 100 = \dots\dots\dots$	$74,18 \div 10 = \dots\dots\dots$	$605 \div 1\ 000 = \dots\dots\dots$
$8\ 123 \div 1\ 000 = \dots\dots\dots$	$84 \div 10 = \dots\dots\dots$	$37 \div 100 = \dots\dots\dots$
$741 \div 10 = \dots\dots\dots$	$0,4 \div 100 = \dots\dots\dots$	$28 \div 1\ 000 = \dots\dots\dots$
$42,1 \div 100 = \dots\dots\dots$	$47 \div 1\ 000 = \dots\dots\dots$	$88 \div 10 = \dots\dots\dots$

En 10 trajets de chez lui jusqu'à l'école, Zaky parcourt 4 571 m.

Quelle distance y a-t-il entre la maison de Zaky et l'école ?

⇒ Il y a m entre la maison de Zaky et l'école.

Vocabulaire

1. Trouve le sens des verbes ci-dessous en complétant les lignes :

répondre • réclamer • chuchoter • promettre • hurler • bégayer • expliquer • nier • crier • affirmer •
bougonner • déclarer • grogner • riposter • demander • murmurer • gronder • gémir

• Le verbe indique pourquoi la personne parle :

- a. donner une réponse :
- b. faire une promesse :
- c. donner une explication :
- d. dire que ce n'est pas vrai :
- e. poser une question :
- f. dire avec assurance que c'est la vérité :
- g. faire savoir quelque chose :
- h. répondre vivement pour se défendre :
- i. demander quelque chose en insistant :

• Le verbe indique comment la personne prononce les paroles :

- j. parler à voix basse :
- k. parler très fort :
- l. parler difficilement en répétant les syllabes :

• Le verbe indique que la personne est mécontente :

m.

• Le verbe indique que la personne a mal :

n.

4. Relie chaque verbe à sa définition.

- | | |
|-------------|--|
| ajouter • | • dire subitement en criant |
| susurrer • | • dire en plus |
| protester • | • dire tout doucement |
| exiger • | • dire avec force qu'on n'est pas d'accord |
| s'écrier • | • demander avec force et autorité |

Lecture

Lire le chapitre 7 de la partie 2 de « Verte » (page 16-17). Puis, répondre aux questions du questionnaire 2

Anglais

<https://view.genial.ly/5e7791f50fcb90d9f98c792>

Questionnaire 2 « Verte » de Marie Desplechin

1. Comment Anastabotte qualifie-t-elle le caractère d'Ursule ?

.....

2. Pour quel autre circonstance Anastabotte avait-elle revêtu l'ensemble de velours rouge ?

.....

3. D'où provient Soufi ?

.....

4. Anastabotte est tombée sous le charme de Soufi et lui trouve des qualités. Cites-en une.

.....

5. Pousse-t-elle vraiment Verte à devenir sorcière à tout prix ? Explique.

.....

6. Pourquoi Anastabotte a-t-elle recommencé avec la magie, avant de l'apprendre à Verte ?

.....

7. Où poussent les mandragores naturelles ?

.....

8. Qu'a décidé Anastabotte de faire de ses cahiers de recettes et d'expériences ?

.....

9. Quel tour montre-t-elle à Verte ?

.....

10. Pourquoi Vincent n'accompagne-t-il pas Soufi chez la grand-mère de Verte ?

.....

11. Quel est le copain de Soufi qui a assisté au tour, sur le terrain de foot ?

.....

12. En accord avec sa grand-mère, Verte se lance dans un grand projet qu'Anastabotte ne peut lui refuser. Lequel ?

.....